



壁挂式安装指南

回音壁

TRUE X BAR 40A SR-X40A

TRUE X BAR 50A SR-X50A

ATS-X500

ZH-
CN

目录

关于本壁挂式安装指南	3
注意事项	4
用于壁挂式安装的物品	5
将条形音箱安装到墙上	6

关于本壁挂式安装指南

- 本指南介绍了适于具备资质的服务人员安装条形音箱到墙上的方法。
- 本指南中使用以下标志词来说明重要信息。



本内容表示“有受伤的风险”。

• 须知

指示必须遵守的注意点，以防止产品失灵、损坏或故障，以及对环境进行保护。

• 注

指示说明中的注意事项、对功能的限制以及可能有用的附加信息。

- 本指南中出现的插图仅供说明用途。
- 本指南中所使用的公司名和产品名都是各自公司的商标或注册商标。

注

- 本产品随附一份安全手册*和一份快速启动指南。安全手册中描述了处理本产品的一般注意事项。安装条形音箱之前，请参见本文档。
* 该产品面向中国大陆的型号中未随附安全手册。快速启动指南背面描述了处理本产品的一般注意事项。安装条形音箱之前，请参见这些注意事项。
- 有关功能的详情，请参见产品的用户指南。
 - TRUE X BAR 40A (SR-X40A)
<https://manual.yamaha.com/av/21/srx40a/>
 - TRUE X BAR 50A (SR-X50A)
<https://manual.yamaha.com/av/21/srx50a/>
 - ATS-X500
<https://manual.yamaha.com/av/21/atsx500/>

注意事项

在将条形音箱安装到墙上之前，请务必阅读以下注意事项以确保安全安装。请务必遵循以下注意事项。

■ 将条形音箱安装到墙上时的注意事项



注意

- 为保证条形音箱能够正确地安装在墙上，请务必由您购买本产品的经销商或可提供具备资质服务人员的承包商进行安装。需要技能和经验才能安全地安装。
- 将条形音箱安装到墙上时，请务必遵循以下注意事项。条形音箱可能会掉落，从而导致人身伤害。
 - 请勿将其安装到干式或石膏板结构的脆弱墙壁上。
 - 使用本指南中指定规格且能够支撑该装置安装重量的螺钉。请勿使用钉子、双面胶带、指定规格以外的螺钉或已磨损或损坏的螺钉。
 - 将缆线固定到位，以免意外缠绕。
- 安装后立即检查条形音箱是否已牢靠地固定到位。Yamaha对因安装不当导致的任何事故概不负责。

■ 安装后注意事项



注意

- 请勿倚靠在安装在墙上的条形音箱上或对其顶部过度施力。否则，可能导致条形音箱掉落。

用于壁挂式安装的物品

用于壁挂式安装的物品

在安装条形音箱之前，请确保以下所有物品均已备齐。

■ 本产品随附物品

- 垫片 (×2)



- 安装模板

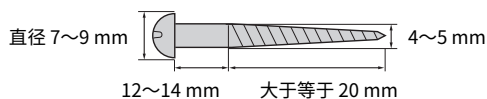


■ 市售物品

除随附物品外，还需要以下市售物品。

- 螺钉 (×2)

确保使用以下规格的圆头木螺钉：



■ 工具

使用以下工具进行安装。

- 螺丝刀

使用与螺钉相匹配的螺丝刀。

- 铅笔

用于标记墙上螺钉的位置。

- 胶带或图钉

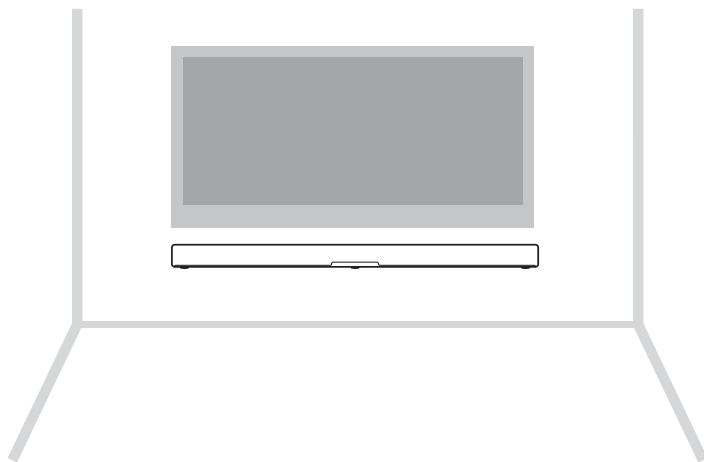
用于将安装模板暂时安装到墙上。

将条形音箱安装到墙上

将条形音箱安装到墙上

- 在将条形音箱安装到墙上之前，请务必阅读以下注意事项。
 - “注意事项”（第 4 页）

使用条形音箱上的螺钉挂孔将其安装到墙上。

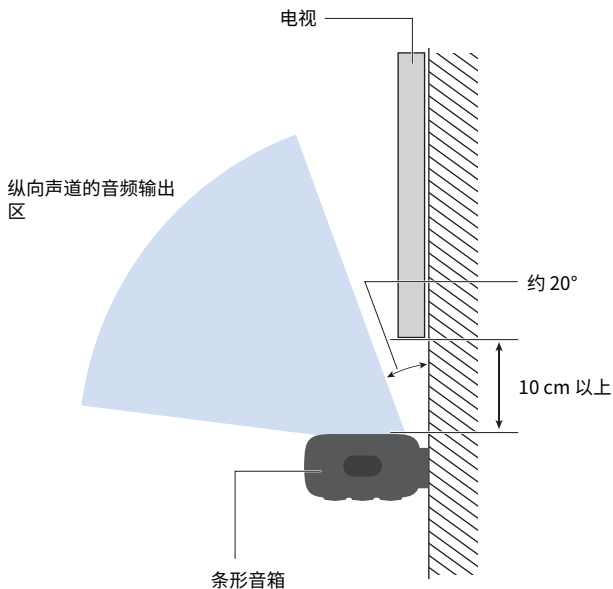


将条形音箱安装到墙上

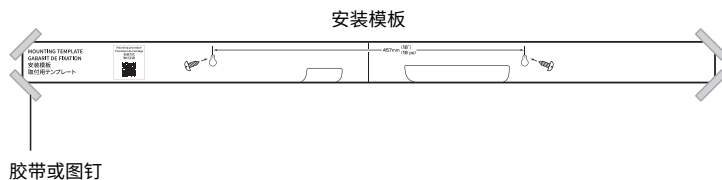
注

条形音箱顶部配备有输出纵向声道声音的内置高置音箱。

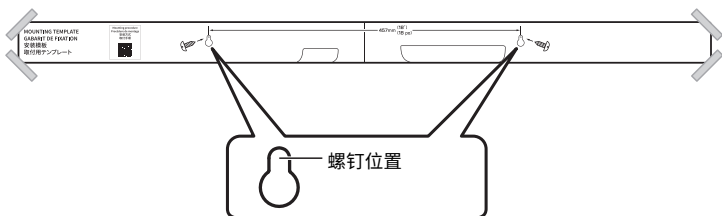
条形音箱顶部上方留出的至少 10 cm 的空间可确保纵向声道的输出畅通无阻。这将为您提供效果最佳的环绕声场。



1 将安装模板（随附）暂时安装到墙上。



2 用铅笔在墙上标出螺钉的位置。

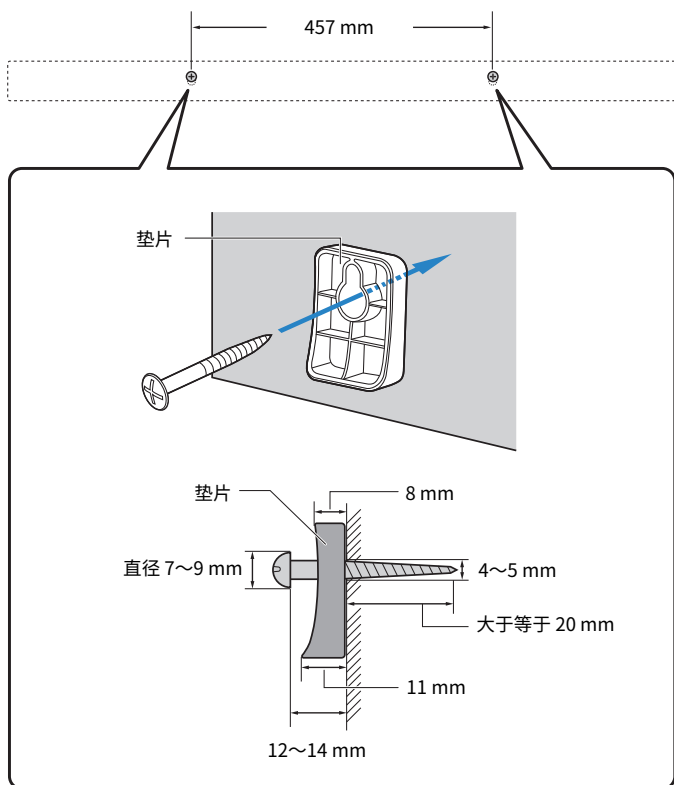


3 从墙上拆下安装模板。

将条形音箱安装到墙上

4 在墙上标出的位置安装垫片（随附）和螺钉。

确保使用以下规格的螺钉。



注

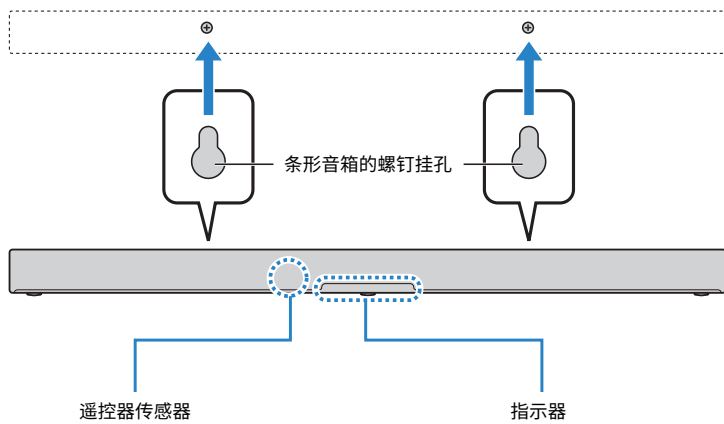
也可通过先安装螺钉，然后将垫片挂于其上的方式安装垫片。

5 将缆线连接至条形音箱。

有关连接步骤，请参见产品的快速启动指南或用户指南。

将条形音箱安装到墙上

6 将条形音箱挂在螺钉上。



安装与连接完成。

Yamaha Global Site
<https://www.yamaha.com/>

Yamaha Downloads
<https://download.yamaha.com/>

© 2023 Yamaha Corporation

2023年7月发行 NV-A0

AV21-0045